

Power ARC Serisi



PoWer ARC 400 C Kullanım Kılavuzu

Makineyi uygun ve güvenli bir şekilde çalıştırmak için
lütfen bu kullanım kılavuzunu dikkatle okuyunuz

www.gedikkaynak.com.tr

Bu makine iç kullanım içindir

AEEE Yönetmeliği'ne uygundur.

Bu makine EN 60974-1 ve EN 60974-10 standartlarına uygun olarak tasarlanmıştır.

Kurulum, kullanım ve bakımları kullanım kılavuzuna ve yönetmeliklere uygun olarak yapıldığında makine güvenlidir.

Operatör ve makine sahibi iş güvenliği kurallarına uymakla yükümlüdür.

Makinede bir değişiklik yapıldığında ve iş güvenliği kurallarına uyulmadığında Gedik Kaynak San. Ve Tic. A.Ş. güvenlik veya CE uygunluğu ile ilgili bir sorumluluk almamaktadır.



Bu A sınıfı ekipman, elektrik enerjisinin alçak gerilim şehir şebekesi tarafından sağlandığı ev ve benzeri yerlerde kullanmaya uygun değildir.



Bu makine evsel atık değildir, çöpe atılamaz.

Makinenin kullanım ömrü bittiğinde veya atıl duruma geçtiğinde yönetmeliklere uygun olarak bertaraf edilmelidir.

AEEE YÖNETMELİĞİ'NE UYGUNDUR.

Eko Tasarım Açıklaması

Bu makine 2009/125/AT Enerji ile İlgili Ürünlerin Çevreye Duyarlı Tasarımına İlişkin Yönetmelik (2009/125/EC Eco Design Directive) gereklerine göre tasarlanmış ve üretilmiştir.

Buna göre boşta çalışma modu olan makineler aşağıdaki gibidir.

	Boşta Çalışma Modu
MMA	X
MIG	✓
TIG	✓
Plazma	✓
SAW	Kapsam dışı

Verimlilik ölçümleri sadece güç ünitesi üzerinde yapılmalıdır. Su soğutma devre dışı bırakılmalıdır.

Ölçümlerle ve makine ayarlarıyla daha fazla bilgi için Gedik Kaynak Sanayi ve Ticaret A.Ş.'ye danışılmalıdır.

**AT UYGUNLUK BEYANI****EU DECLARATION OF CONFORMITY**

Bu uygunluk beyanı yalnızca imalatçının sorumluluğu altında düzenlenir.

This declaration of conformity is issued under the sole responsibility of the manufacturer.

Istanbul, Turkey, 08.03.2024

İmalatçı / Manufacturer

GEDİK KAYNAK SANAYİ ve TİCARET A.Ş.

Ankara Cad. No.306 Seyhli Pendik İSTANBUL TÜRKİYE

Ürün / Product

ARC WELDING MACHINE

Marka-Model / Brand- Model

POWER ARC 400 C

Yukarıda tanımlanan beyanın nesnesi ilgili uyumlaştırılmış AB mevzuatı ile uyumludur.

The object of the declaration described above, is in conformity with the relevant union harmonisation legislation.

Direktifler / Directives

2014/30/EU & 2014/35/EU & 2009/125/EC

Uyumlaştırılmış standartlar ve uygunluğun deklare edilmesiyle ilişkili diğer referanslar.

References to the relevant harmonised standards used and references to the other technical specifications in relation to which conformity is declared.

EN IEC 60974-1:2018-A1:2019
EN IEC 60974-10:2021

Bu ekipman, talimatlara uygun kurulduğunda, bakımı yapıldığında ve kullanıldığında belirtilen standartlara uygundur. Makine üzerinde bir değişiklik yapıldığında veya yanlış kullanımda deklarasyon geçersiz olur.

The equipment is in compliance with pertinent legislation when installed, utilized, and maintained in accordance with the enclosed instructions. This declaration will be invalid under any modification or improper use.

İmalatçı Adına imzalayan / Signed for and on behalf of:

Hatice Özel, Equipment Business Unit Director





Dikkat!

Değerli Müşterimiz,

Satın aldığınız ürünün bakım-onarım işlemleri, bağlantıları yetkili kişiler tarafından yapılmalıdır.

Aşağıda belirtilen uyarılara uymanızı önemle rica ederiz.

- Makinenizi kullanmadan önce kullanma kılavuzunu mutlaka okuyunuz.
- Makineyi aldığınızda “Garanti Belgesi” ni mutlaka onaylatınız.
- Makineyi kullanma kılavuzunda belirtilen esaslara uygun olarak kullanınız.
- Servis ihtiyacınız olduğunda önce kullanma kılavuzunda bulunan “Hata Tanımlama ve Giderme Tablosu”na bakınız. Eğer sorununuzu gideremez iseniz bulunduğunuz yere en yakın GEDİK KAYNAK yetkili servisine ya da GEDİK KAYNAK merkez servise başvurunuz.
- Uygun olmayan bağlantı, saklama koşulu, kullanım ve bakım-onarım işlemlerinden kaynaklanan hasarlardan Gedik Kaynak San. Tic. A.Ş. sorumlu değildir.
- Makinelerimiz AEEE Yönetmeliği’ne Uygundur.

GeKaMac® ürünlerini tercih ettiğiniz için teşekkür ederiz.

GEDİK KAYNAK SAN. VE TİC. A.Ş.
Ankara Caddesi No:306 Şeyhli 34906 Pendik – İstanbul / TÜRKİYE

Tel: +90 216 378 50 00 (pbx)
Fax: +90 216 378 20 44
Web: www.gedikkaynak.com.tr
E-Posta: gedik@gedik.com.tr

İÇİNDEKİLER

	Sayfa
1. İçindekiler.....	1
2. Güvenlik Kuralları.....	3
2.1. Elektrik Çarpması.....	3
2.2. Ark Işınları.....	4
2.3. Gazlar ve Dumanlar.....	4
2.4. Kaynak Kıvılcımları.....	4
2.5. Elektrik ve Manyetik Alanlar	5
2.6. Hareketli Parçalardan Kaynaklı Kazalar.....	5
3. Elektromanyetik Uyumluluk (EMC)	5
4. Genel Bilgiler ve Uyarılar.....	6
5. Genel Özellikleri ve Avantajları.....	7
6. PoWer ARC 400C Kaynak Makinesinin Çalışma Prensibi.....	8
7. Teknik Veriler Tablosu.....	9
8. Devrede Kalma Oranı ve Aşırı Isınma.....	9
9. Sistem Komponentleri.....	10
10. Panel Açıklamaları.....	11
11. Kurulum.....	13
12. Ünite Parçaları.....	14
13. Kaynak Tekniği.....	16
14. Sürterek Ark Ouşturma.....	16
15. MMA Bağlantı Şekilleri.....	17
16. Elektrot Seçimi.....	17
17. Ark Kaynağı Kusuru ve Engelleme Metodu.....	18
18. Arıza Bulma ve Giderme.....	19
19. Makine Bakım	20
19.1. Günlük Bakım.....	20

19.2. Aylık Bakım	20
19.3. Üç Aylık Bakım	21
19.4. Yıllık Bakım	21
20. Depolama ve Taşıma	21
21. Yetkili Teknik Servisler	23
22. Garanti Şartları	29
23. Garanti Belgesi.....	28

2. GÜVENLİK KURALLARI

Makinenin bağlantıları, bakım-onarım işlemleri yetkili kişilerce yapılmalıdır. Makineyi çalıştırmadan önce kullanım kılavuzunu okuyunuz. Talimatlara uyulmaması ciddi yaralanmalara ve makinenin zarar görmesine yol açabilir.



Bu işaretler uyarı sinyalleridir!

Sağlığınız için aşağıdaki talimatlara lütfen uyunuz!

- Kendinizi ve başkalarını olası ciddi yaralanma veya ölüm risklerine karşı koruyunuz.
- Çocukları uzak tutunuz.
- Vücuduna kalp pili takılı kişiler, kaynak makinesini çalıştırmadan önce doktorlarına danışmalıdırlar.
- Çalışılan parçalar üzerinde elle işlem yaparken dikkatli olun, kaynak ve/veya kesme işlemi sırasında parçanın aşırı ısınmasının neden olabileceği yanmalardan korunmak için gereken uygun aletleri kullanınız.
- Kurulum, bakım ve onarımla ilgili bütün işlemlerin sadece vasıflı kişilerce gerçekleştirildiğinden emin olunuz.
- Yeterli önlem alınmadığında elektrik çarpması, duman gazlarından zehirlenme, ark radyasyonu, yangın gibi tehlikeler ortaya çıkabilir.
- Sağlam, kuru, elektriğe karşı yalıtımlı, aleve karşı dayanıklı malzemeden yapılmış eldiven ve iş önlüğü tercih ediniz.
- Makineyi kullanmadığınız zamanlarda kapalı tutunuz.
- Topraklaması yapılmış elektrik hattı kullanınız.
- Makinenin kullanımı sırasında yüksek sestten korunmak için kulak koruyucuları takınız.
- Sıcak parçalara çıplak el ile dokunmayınız.
- Havalandırma girişlerinin önünü kapatmayınız.
- Kart ve benzeri parçalardaki statik elektrikten korunmak için topraklama bandı kullanınız.

2.1. ELEKTRİK ÇARPMASI



- Şase pensesi, üzerinde çalışılan parça veya zemin devreleri, kaynak makinesi açık iken elektriksel olarak aktiftir. Bu aktif parçalara çıplak elle veya ıslak giysiyle dokunmayınız. Ellerinizi yalıtım için kuru ve deliksiz eldivenler giyiniz.

- Makine çalışırken şase pensesine, makineye bağlı iş parçasına, elektrik ileten parçalara kesinlikle dokunmayın.
- Makineyi topraklaması yapılmış prizlerde kullanınız.

2.1. ELEKTRİK ÇARPMASI (Devamı)

- Şase pensesini soğutmak için su kullanmayınız.
- Yerden yüksekte çalışmanız durumunda güvenlik kemeri takınız.
- Güç kablolarının izolasyonunu sık sık kontrol edin ve hasarlı kısımları onarınız.
- Makineyi fişten çektiğinizde metal uçlarına dokunmayınız.

2.2. ARK IŞINLARI



- Kaynak yaparken veya seyrederken gözlerinizi kıvılcımlardan ve ark ışınlarından korumak için uygun filtreli bir koruyucu maske kullanınız.

- Baş maskesi ve filtreli camlar, ANSI Z87.1 standartlarına uygun olmalıdır.
- Aleve dayanıklı giysiler kullanılmalıdır.
- Koruyucu maske sizi elektrik çarpmasına, ısıya, kıvılcıma karşı koruyacaktır.

2.3. GAZLAR VE DUMANLAR



- Kaynak işlemi sırasında sağlığa zararlı dumanlar ve gazlar oluşabilir. Bu gazları solumayınız.

- Kaynak yaparken başınızı dumanın dışında tutunuz.

- Dumanları ve gazları soluma alanından uzak tutmak için arka yeterli havalandırma sağlayın ve/veya duman emme makineleri kullanınız.
- Dumana sürekli maruz kalmak akciğer hastalıklarına yol açabilir.
- Kullandığınız ürüne göre gaz maskesi takmak gerekebilir.
- Dumana maruz kalındığında cilt yanması, baş dönmesi, mide bulantısı, ateş gibi etkiler hissedildiğinde derhal kaynak yapma işlemi durdurun ve ortamın havalandırmasını yapınız.

2.4. KAYNAK KIVILCIMLARI



- Kaynak alanından yangın tehlikesi arz eden unsurları çıkartın. Eğer bu mümkün değilse, kaynak kıvılcımlarının yangın çıkarmasını önlemek için bunların üzerlerini örtünüz.

- Kaynak kıvılcımlarının ve kaynaktan gelen sıcak malzemelerin küçük çatlaklardan ve açıklıklardan kolayca komşu alanlara geçebileceklerini unutmayınız.
- Yakıt hatları yakınında kaynak yapmayın. Her an elinizin altında bir yangın söndürücü bulundurunuz.
- Yanıcı malzemelerin olduğu yerde kaynak yapıyorsanız bir gözlemci bulundurunuz.

2.5. ELEKTRİK VE MANYETİK ALANLAR



Bir iletkenen geçen elektrik akımı Elektrik ve Manyetik Alanlar (EMF - Electric and Magnetic Fields) oluşmasına neden olur. Kaynak akımı, kaynak kabloları ve kaynak makineleri etrafında Elektrik ve Manyetik Alanlar yaratır.

Elektrik ve Manyetik Alanlar bazı kalp pillerinin işleyişini bozabilir. Bu nedenle, vücutlarına kalp pili takılı kaynakçılar, kaynak yapmadan önce doktorlarına danışmalıdırlar.

Kaynak sırasında Elektrik ve Manyetik Alanlarına maruz kalınması, bilinmeyen başka sağlık sorunlarına da neden olabilir.

Elektrik ve Manyetik Alanlarına maruz kalmayı en aza indirmek için kaynak yaparken aşağıda belirtilen konulara dikkat edilmelidir:

- * Şase pensesi ve şase kablolarını asla vücudunuzun etrafına sarmayınız.
- * Vücudunuzu elektrot ile şase kabloları arasına sokmayınız.
- * Şase kablosunu üzerinde çalışılan parçaya mümkün olduğu kadar yakın bağlayınız.
- * Kaynak yaparken güç ünitelerinden mümkün olduğu kadar uzak durunuz.

2.6. HAREKETLİ PARÇALARDAN KAYNAKLI KAZALAR

Hareket halinde olan nesnelere uzak durunuz.

Hareketli parçaların yanında çalışırken dikkatli olunuz.

Düşmelere karşı metal burunlu ayakkabılar tercih ediniz.

Makinenizin kapaklarını, kapalı tutunuz.

3. ELEKTROMANYETİK UYUMLULUK (EMC)

Makineler, ilgili bütün yönetmelik ve normlara uygun olacak şekilde tasarlanmıştır. Bununla beraber iletişim (telefon, radyo, televizyon) gibi başka sistemleri de etkileyebilecek elektromanyetik etkiler halen üretebilir. Bu etkiler, maruz kalan sistemlerde güvenlik sorunlarına sebep olabilir. Bu makine tarafından üretilebilecek etkilerin miktarını azaltmak veya yok etmek için bu bölümü dikkatli okuyup anlayınız. Bu makineler sanayi bölgesinde çalıştırılmak üzere tasarlanmıştır. Eğer özel yerlerde (ev vb.) çalıştırılırsa, muhtemel elektromanyetik etkileri önlemek için özel tedbirlerin alınması gerekir.

Kullanıcının bu makineleri el kitabında tarif edildiği gibi kurup çalıştırması gerekir. Bu makinelerin çalıştırılmasından dolayı herhangi elektromanyetik etki algılanırsa kullanıcı bu etkileri yok etmek için düzeltici tedbirler almalı, gerekirse GEDİK KAYNAK SAN. Ve TİC. AŞ. ile irtibata geçmeli, GEDİK KAYNAK SAN. TİC. Ve A.Ş.'nin yazılı onayı alınmadan makine üzerinde herhangi bir değişiklik yapılmamalıdır. Makineyi monte etmeden önce çalışma alanının, elektromanyetik etkilerinden etkilenebilecek araçlar yönünden kontrolü yapılmalıdır, bu cihazlar:

- * Makinenin çalışma alanında bulunan giriş çıkış kabloları, telefon kabloları ve kumanda kabloları,
- * Radyo ve/veya televizyon verici ve alıcıları,
- * Bilgisayar veya bilgisayar kontrolündeki araçlar,
- * Endüstriyel işlemler için güvenlik ve kontrol teçhizatları,

3. ELEKTROMANYETİK UYUMLULUK (EMC) (Devamı)

* Kalibrasyon ve ölçü cihazları,

* Kalp ritim cihazı ve işitme yardımcı cihazları gibi tıbbi cihazlar,

- Çalışma alanının yakınında çalışan teçhizatların elektromanyetik bağışıklığını kontrol ediniz. Kullanıcı, çalışma alanındaki bütün teçhizatların uyumlu olduğundan emin olmalıdır. Aksi halde ek koruma tedbirleri gerektirebilir.
- Çalışma alanının ideal ölçüleri, bu bölgenin konstrüksiyonuna ve burada yer alan diğer etkenlere göre belirlenir. Makinenin ürettiği elektromanyetik dalgaların etkisini azaltmak için aşağıdaki uyarıları dikkate alınız:

* Makinenin şebeke elektriğine olan bağlantısını kullanım kılavuzunda anlatıldığı gibi yapın. Eğer elektromanyetik bir etkileşim oluşursa ana elektrik girişini filtre etmek gibi bazı önlemlerin alınması gerekebilir. Çıkış kabloları olabildiğince kısa olmalı ve bir arada tutulmalıdır.

4. GENEL BİLGİ VE UYARILAR

- Kullanım kılavuzunu ve içinde bulunan güvenlik tedbirlerini okumadan kaynak makinesini kurmayın, çalıştırmayın ve onarmayınız. Bu kullanım kılavuzunu saklayın ve her zaman elinizin altında bulundurunuz.
- İş bittikten sonra veya işe uzun süre ara vereceğiniz zaman kaynak makinesinin şebeke ile olan elektrik bağlantısını kesiniz.
- Kaynak makinesi üzerinde hiçbir değişiklik yapmayın. Bu işlem, makinenin özelliklerini kaybetmesine ve teknik verilerin değişmesine neden olabilir.
- Kaynak makinesi üzerinde adaptasyon yapılması yasaktır. Adaptasyon yapılması, sadece garanti haklarının kaybedilmesine neden olmakla kalmaz, aynı zamanda makinenin kullanım güvenliğini de tehlikeye sokabilir ve kullanıcıları elektrik çarpması riskiyle karşı karşıya bırakabilir.
- Yanlış kullanım veya kullanıcının hatasından dolayı kaynak makinesinde hasar meydana gelmesi, garanti haklarının kaybedilmesine neden olur.
- Çalışma sırasında kabul edilen ortam sıcaklık aralığı - 10°C ile + 40°C'dir.
- Üretici firma, önceden haber vermeden teknik özellikleri değiştirme hakkını saklı tutar.
- Bilim, Sanayi ve Teknoloji Bakanlığı tarafından belirlenen kullanım ömrü 10 yıldır.
- Makinenin fanının duvarla arasında en az 30 cm mesafe olmalıdır.
- Kaynak makinesini havalandırması sağlıklı yapılan bir ortamda çalıştırınız.
- Makineyi, etkileşim olmaması açısından radyo kontrollü cihazlardan uzak bir yere koyunuz.
- Elektrikli ekipmanlar konusunda yetkili olmayan kişilerin makinenin şase kapağını açmaları ve müdahalede bulunmaları tehlikelidir.
- Çalıştırıldığı ortam deniz seviyesine göre maksimum 1000 metre olmalıdır.
- Çalıştırıldığı ortamın nemlilik seviyesi %90'nın altında olmalıdır.(+20°C)

5. GENEL ÖZELLİKLERİ VE AVANTAJLARI

PoWer ARC 400C, en son PWM ve IGBT teknolojisi kullanılarak üretilen inverter örtülü elektrot kaynak makinesidir. Makinenin şebeke frekansını orta frekansa çevirmesi; daha portatif, küçük, hafif olmasını ve daha az güç tüketimini sağlar.

Sağladığı avantajlar:

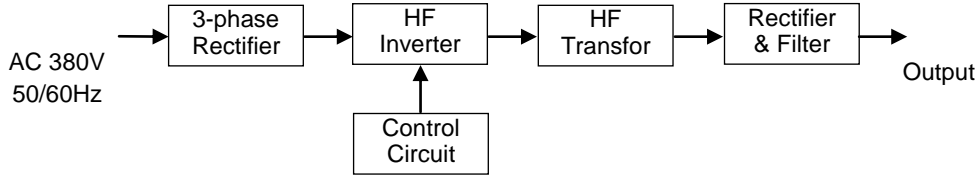
- Düzgün ve sabit DC akımı sayesinde stabil kaynak imkanı sunar.
- Hızlı ve dinamik karakteristiği sayesinde ark boyu değişiminden kaynaklı olumsuz etkileri azaltır.
- Hassas kaynak öncesi akım ayarı imkanı sunar.
- Yüksek kaliteye sahip kaynak ve kararlı ark imkanı sunar.
- Düşük voltaj, aşırı akım, yüksek sıcaklık için otomatik koruma fonksiyonları vardır.
- Aynı zamanda selülozik elektrot için tüm pozisyonlarda avantaj sağlar.
- Bazik, selülozik, rutil elektrotlarda yüksek kalite sağlar.
- Erimiş durumdaki kaynak banyosunu kolay kontrol etme olanağı sağlar.
- Yüksek açık devre gerilimi ile kolay elektrot tutuşturma imkanı sunar.
- Hafiflik ve kolay taşınabilirlik, basit kurulum ve çalıştırma imkanı sunar.
- Petrol, kimya, makina, inşaat sektörlerinde; tersanelerde, basınç kazanlarında, kaynatma kazanlarında, savaş endüstrisinde geniş kullanım alanı vardır.

MMA: Manual Metal Arc Kaynak.

PWM: Pulse-Width Modulation.

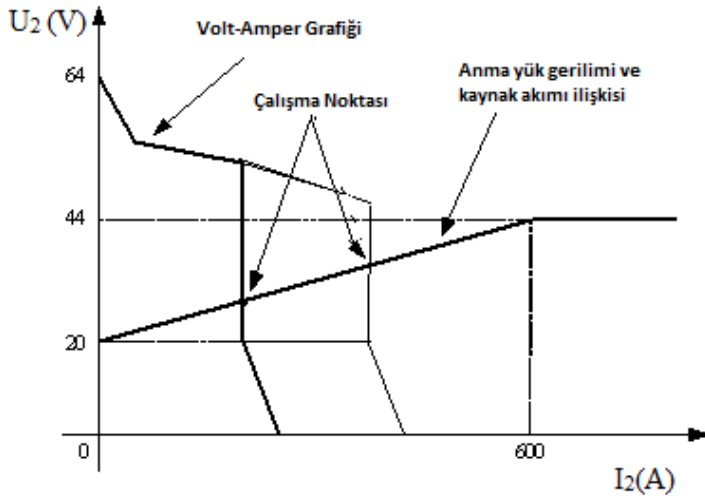
IGBT: Insulation Gate Bipolar Transistor.

6. PoWer ARC 400C KAYNAK MAKİNESİNİN ÇALIŞMA PRENSİBİ



PoWer ARC 400C kaynak makinesinin çalışma prensibi şekil-1'de gösterilmiştir.

- AC 3 faz doğrultucu (Rectify) ile doğru akıma (DC) çevrilir.
- DC akım, inverter devresi ile frekansı Orta Frekans olacak şekilde AC akıma çevrilir
- Orta frekans trafo (Medium Frequency Transformer) ile gerilim düşürülür.
- Orta frekans doğrultucu (Medium Frequency Rectify) ile AC akım DC akıma çevrilir.
- Sabit çıkış akımı elde edebilmek için akım kontrolü (Control Circuit) kullanılır.
- Bu sayede kaynak akım parametreleri devamlı şekilde gereklilikler sağlanarak değiştirilebilir.



$U_2 = \text{Anma Yük Gerilimi}$

$I_2 = \text{Kaynak Akımı}$

Volt-Amper Karakteristiği

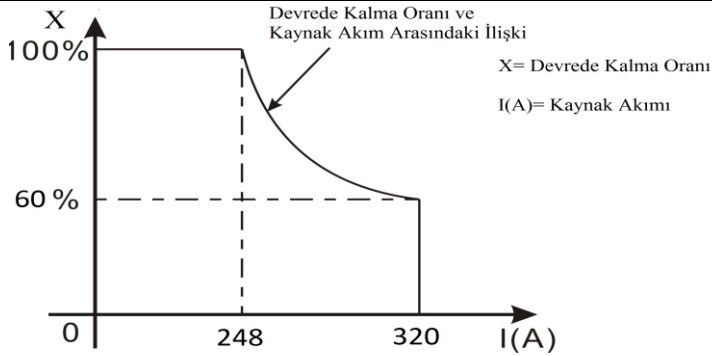
$$I_2 \leq 600 \text{ A}, \quad U_2 = 20 + 0.04 I_2 \text{ (V)}$$

$$I_2 > 600 \text{ A}, \quad U_2 = 44 \text{ V}$$

7. TEKNİK VERİLER TABLOSU

Model	PoWer ARC 400C	
Şebeke Gerilimi	3 faz, AC380V/400V/415V/440V ±10%, 50/60Hz	
Güç Tüketimi (KW)	14.4	
Giriş Akımı (A)	45/27/26/25/24	
Görev Çevrimi (%)	60	
Çıkış akım aralığı (A)	20~400	
Boşta çalışma gerilimi (V)	80±8	
Verim (%)	89	
Güç Faktörü	0.95	
Elektrot Çapları (mm)	2~6	
Ağırlık (Kg)	43	
Boyutlar (mm)	576×297×557	
İzolasyon Sınıfı	Ana trafo	H

8. DEVREDE KALMA ORANI VE AŞIRI ISINMA

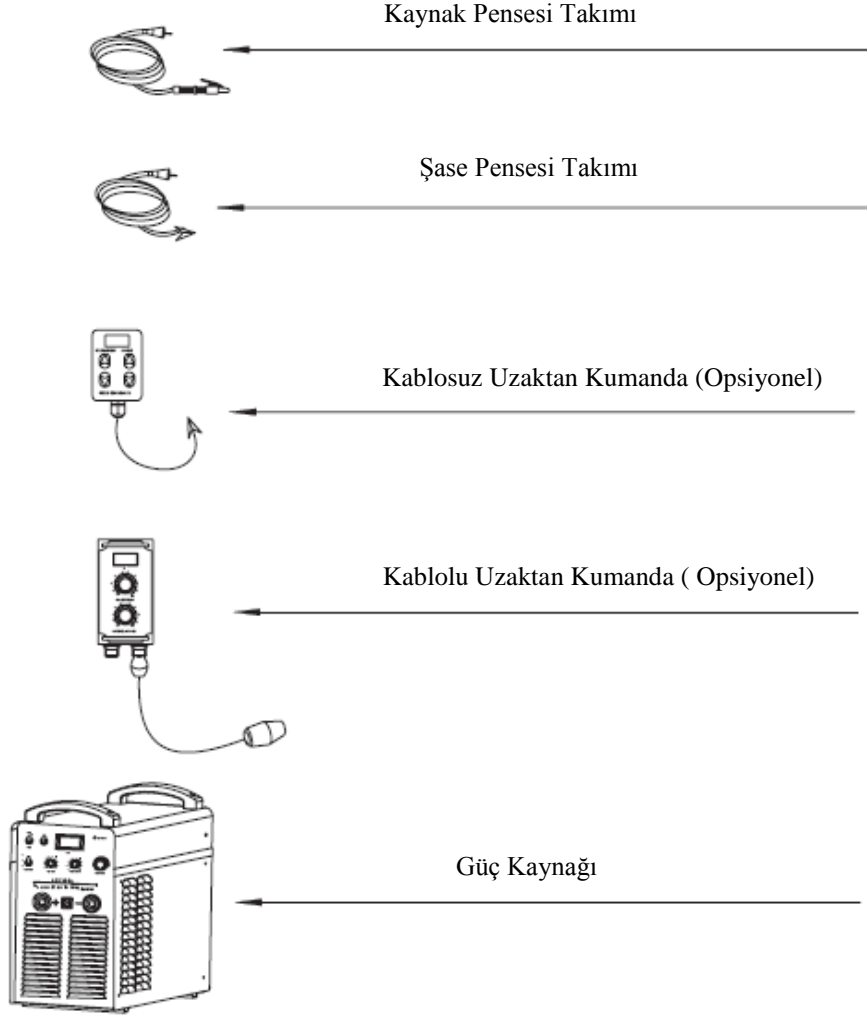


Boşta Çalışma Oranı: Makinenin 10 dakika boyunca kaynak altında durmadan çalışma oranına denir.

Grafiğin Yorumu:

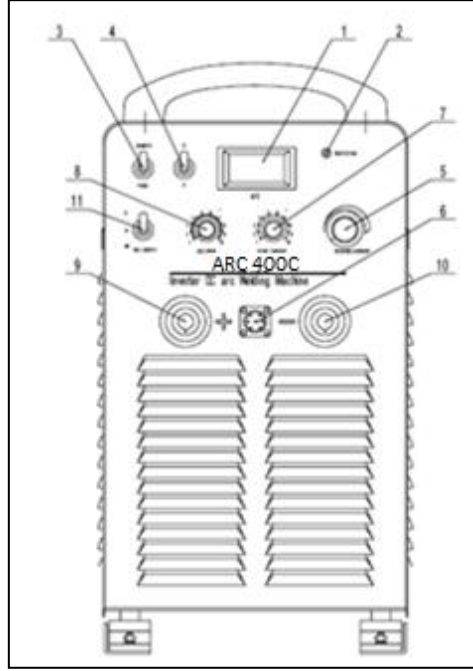
Kaynak makinesi aşırı ısındığında IGBT aşırı ısınma koruması devreye girer çıkış kaynak akımı kesilir, ön paneldeki aşırı ısınma lambası yanar. Makine bu zaman diliminde 15 dakika soğutucu fan ile soğumaya bırakılmalıdır.

9. SİSTEM KOMPONENTLERİ



10. PANEL AÇIKLAMALARI

● Ön panel



Ön Panel

1. "Amp/Volt" göstergesi

- Gösterge durum anahtarı "Amp" belirttiğinde:
 - LCD gösterge önceden ayarlanmış mevcut değeri gösterir, Minimum akım 20A dir;
 - LCD gösterge çalışma esnasında gerçek kaynaklama akımını gösterir.
- Gösterge durum anahtarı "Volt"u belirttiğinde, LCD gösterge kaynak makinesinin çıkış terminalleri arasındaki voltajı gösterir.

2. Koruma göstergesi

Kaynak makinesi aşırı ısındığında otomatik olarak durur ve gösterge ışığı yanar.

3. "Uzaktan kumanda/Panel kontrolü" anahtarı

Anahtar "Panel kontrolü" üzerinde iken, makine kontrol paneli üzerindeki ayarlama çarkları vasıtası ile kaynaklama akımını, ark kuvveti akımını ayarlayabilirsiniz; anahtar "Uzaktan kumanda" üzerinde iken, yukarıdaki parametreleri kaynak alanından daha uzaktan yapılan kaynak işlerinde bile uzaktan kumanda vasıtası ile ayarlayabilirsiniz.

4. "Amp/Volt" gösterge durum seçimi anahtarı

5. "Kaynak akımı" regülasyon çarkı

Panel kontrol durumunda kaynak akımını ayarlamak için kullanılır.

Uygun kaynak akımını çalışılan parçanın kalınlığı, oyuk şekilleri, kaynaklama pozisyonu, tel çapı, vs. uyarınca ayarlayınız. Kaynaklama akımı, kaynak dikişi derinliğini ve tel ergime hızlarını belirler.

6. Uzaktan kumanda soketi

Tel uzaktan kumandasına uzaktan kumanda ile bağlanmak için kullanılır, daha sonra kullanıcı kaynaklama akımını, ark kuvveti akımını "Uzaktan kumanda" durumunda ayarlayabilir. Bu uzak mesafeden kaynaklama kontrolünü gerçekleştirmek için faydalıdır.

7. Başlatma akımı regülasyon çarkı

SMAW durumu altında ark başlatma akımını ayarlamak için kullanılır.

Ark başlatmadan önce çalışılan parça soğuk haldedir, ark başlatmasını daha kolaylaştıran ısı girdisini iyileştirmek için, ark başlatma akımını arttırın.

8. “Ark kuvveti akımı” regülasyon çarkı

Panel kontrol durumunda ark kuvveti akımını ayarlamak için kullanılır.

Kaynak yapılırken, çalışma veya damlacık transferi nedeniyle tel ile çalışılan parça arasında kısa devre meydana gelebilir. Ark voltajı düşük olduğunda kısa devreden veya çubuğun yapışmasından kaçınmak için, damlacık transfer zamanını kısaltmak için akımı arttırın.

9. Pozitif çıkış terminali (+)

- Normal elektrotlar kullanıldığında, kaynak kablosu vasıtası ile elektrot tutucusuna bağlamak için kullanılır;
- Selüloz elektrot kullanıldığında (EC6010/EC7010), topraklama kablosu vasıtası ile çalışılan parçaya bağlamak için kullanılır;

10. Negatif çıkış terminali

- Normal elektrotlar kullanıldığında, kaynak kablosu vasıtası ile çalışılan parçaya bağlamak için kullanılır;
- Selüloz elektrot kullanıldığında (EC6010/EC7010), kaynak kablosu vasıtası ile elektrot tutucusuna bağlamak için kullanılır;

11. Ark uzunluğu “U/K/O” anahtarı

- SMAW durumunda:

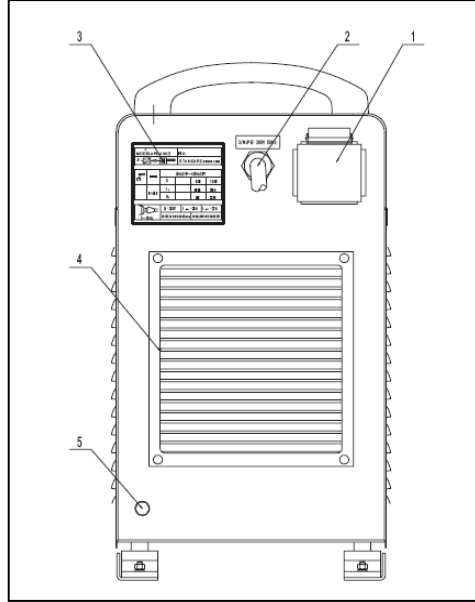
Uzun: çıkış kablosu uzunluğu 25 m’den daha uzundur, 40 m’den daha kısadır;

Kısa: çıkış kablosu uzunluğu 10 m’den daha fazladır, 25 m’den daha kısadır;

Orta: çıkış kablosu uzunluğu 10 m’den daha uzundur, 25 m’den daha kısadır;

- Karbon ark oyuk açma kaynağında bu “Uzun” pozisyonundadır.

● Arka panel



Arka panel

1. Devre kesici

Devre kesicinin görevi, güç kaynağına aşırı yüklenme veya kısa devre olduğunda güç kaynağını kapatmak için otomatik düşürme ile kaynak makinesini ve operatörü korumaktır. Normal olarak, anahtarın yukarı doğru olması gücün var olduğu anlamındadır. Kaynak makinesinin çalıştırılması ve durdurulması dağıtım kutusundaki ana şebeke anahtarı vasıtası ile yapılır. Lütfen bu devre kesiciyi güç anahtarı olarak Kabul etmeyiniz.

2. Güç giriş kablosu

Bu 4-pimli kablodur. Karma renkli tel sıkıca topraklanmalıdır, geriye kalan teller ilgili 3-fazlı güç kaynağına bağlanır.

3. İsim plakası

4. Soğutma fanı

Kaynak makinesi içindeki ısınan elemanlarını soğutur.

5. Topraklama civatası

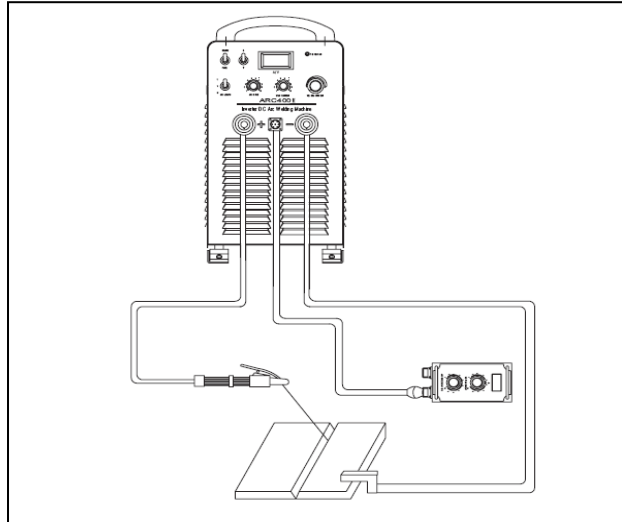
Operatörlerin zarar görmemesini ve kaynak makinesinin normal şekilde çalışmasını sağlamak için, topraklama civatasının koruyucu TOPRAK teli vasıtası ile sıkı bir şekilde topraklanmış olduğundan emin olun, veya güç besleme kablosunun koruyucu TOPRAK telinin (karma-renkli) sağlam bir şekilde topraklanmış olduğundan emin olun.

11. KURULUM



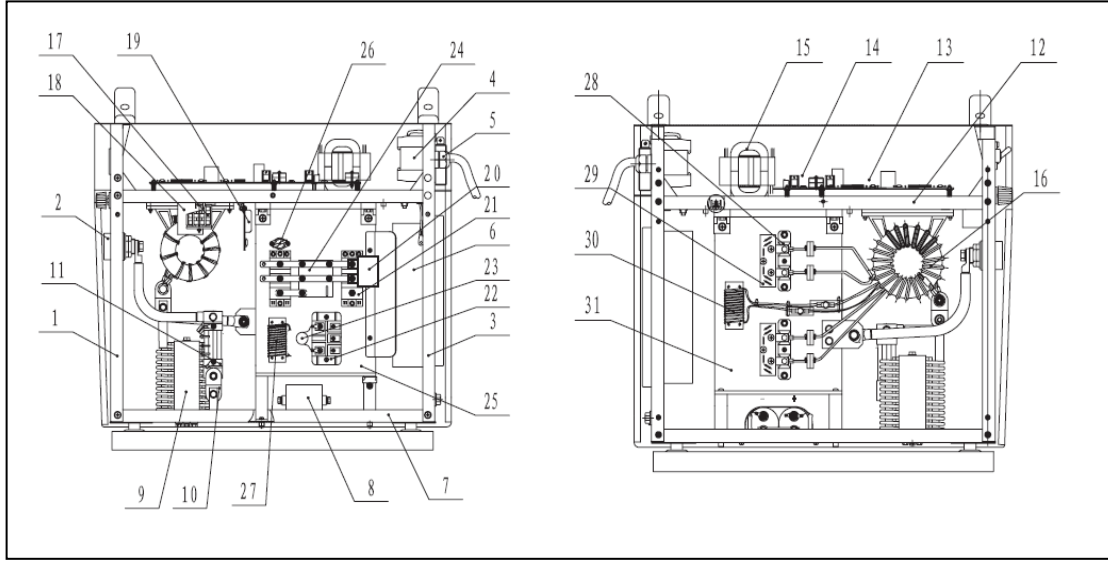
Uyarı! Elektrik şoku çok tehlikelidir. Şayet makine kurulum esnasında ana şebekeye takılı ise, ciddi yaralanma ve zararlar için yüksek risk vardır. Sadece

- ana şebeke anahtarı "OFF" pozisyonunda;
 - makine ana şebekeden ayrılmış;
- olduğunda makine üzerinde çalışma yürütün.



12. ÜNİTE PARÇALARI

Güç ünitesini oluşturan parçalar



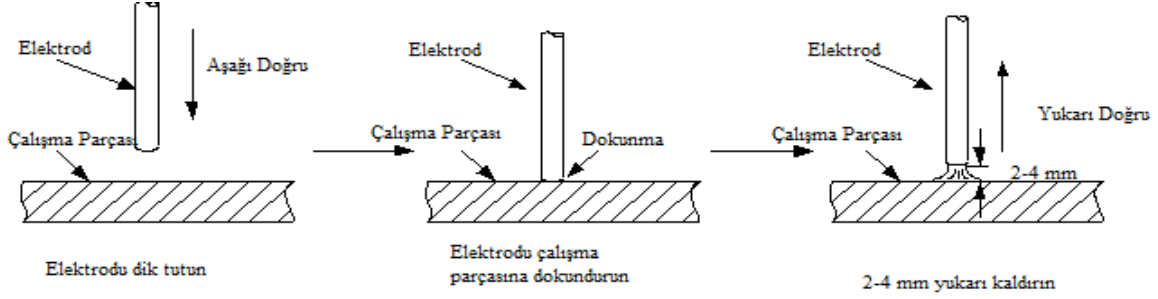
No.	Kalem	Stok no.
1	Ön plaka	262005-00229 380V/50HZ
		262005-00765 220V60HZ
2	Çıkış çabuk bağlantı soketi	740002-00048 380V/50HZ
		740002-00046 380V/50HZ
		740002-00026 220V60HZ
3	Arka panel	262011-00117 380V/50HZ
		262011-00495 220V60HZ
4	Devre kesici	745011-00021 380V/50HZ
		745011-00022 220V60HZ
5	Su geçirmez klepe bağlantısı	773002-00003 380V/50HZ
		773002-00011 220V60HZ
6	Fan	746001-00011 380V/50HZ
		746001-00010 220V60HZ
7	Baz plaka	263065-00097 380V/50HZ
		263065-00006 220V60HZ
8	Polipropilen kapasitör	722001-00070 380V/50HZ,220V60HZ
9	Çıkış reaktörü	763004-00041 380V/50HZ,220V60HZ

10	Bakır-Al kablolama terminali	740016-00017 380V/50HZ,220V60HZ
11	Şönt	720041-00008 380V/50HZ,220V60HZ
12	Orta kart	263071-00115 380V/50HZ
		263071-00023 220V60HZ
13	Ana kontrol kartı	210580-00441 380V/50HZ,220V60HZ
14	Tahrik kartı	210310-00020 380V/50HZ,220V60HZ
15	Güç transformatörü	763001-00043 380V/50HZ
		763001-00050 220V60HZ
16	Ana transformatör	220629-00020 380V/50HZ
		220629-00150 220V60HZ
17	Rezonant indüktör	220521-00007 380V/50HZ
		220521-00039 220V60HZ
18	Polipropilen kapasitör	722001-00073 380V/50HZ,220V60HZ
19	Akım transformatörü	220149-00020 380V/50HZ
		220149-00007 220V60HZ
20	Polipropilen kapasitör	722001-00067 380V/50HZ,220V60HZ
21	IGBT modülü	735007-00046 380V/50HZ
		735007-00038 220V60HZ
22	Üç fazlı redresör modülü	735005-00002 380V/50HZ,220V60HZ
23	Varistör	720021-00021 380V/50HZ
		720021-00016 220V60HZ
24	IGBT koruma kartı	220005-00022 380V/50HZ
		220005-00063 220V60HZ
25	IGBT radyatörü	264005-00028 380V/50HZ
		264005-00028 220V60HZ
26	Sıcaklık rölesi	745008-00006 380V/50HZ,220V60HZ
27	Giriş filter indüktörü	220479-00011 380V/50HZ,220V60HZ
28	Çıkış diyot modülü	735006-00029 380V/50HZ
		735006-00018 220V60HZ
29	Diyot koruma kartı	220455-00002 380V/50HZ,220V60HZ
30	Akım değiştirme indüktörü	220281-00008 380V/50HZ
		220281-00008 220V60HZ
31	Çıkış diyot radyatörü	264011-00121 380V/50HZ
		264011-00121 220V60HZ

Not: Bu tablo sadece referans içindir, ve gerçek ürünün detayı geçerli olacaktır. Şayet özel bir açıklamalar mevcut değilse, yukarıdaki tabloda bahsi geçen giriş voltajı üç fazlıdır.

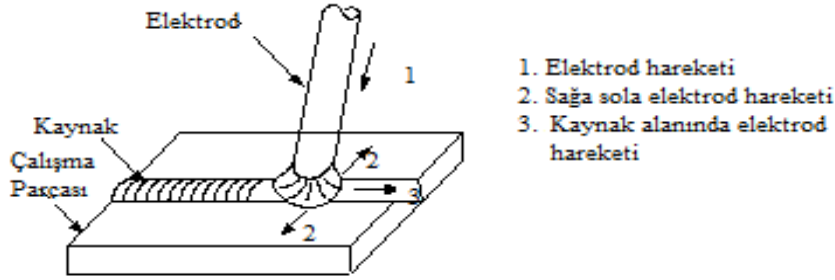
13. KAYNAK TEKNİĞİ

Kaynak uygulamasında elektrot iş parçasına temas ettirilerek ark tutuşturulur. Daha sonra elektrodu malzemeden 2-4 mm mesafede ark boyu sabit tutturularak kaynak işlemi gerçekleştirilir.

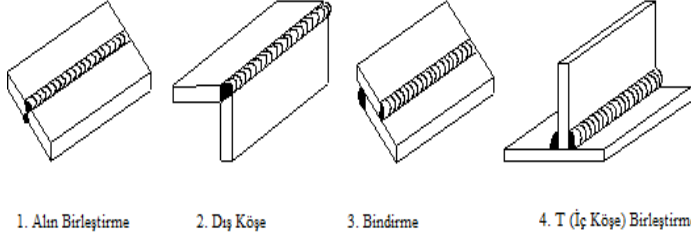


14. SÜRTEREK ARK OLUŞTURMA

Kaynak işlemi için elektrodu çalışma parçasına sürerek tutuşturma kolaylaştırılır. Tutuşturulan arki kaynak bölgesine doğru hareket ettirilerek kaynak işlemi gerçekleştirilir.



15. MMA BAĞLANTI ŞEKİLLERİ



16. ELEKTROT SEÇİMİ

Elektrot yarıçapı seçimi üzerinde çalışılan malzemenin kalınlığı, kaynak pozisyonu, bağlantı şekli, kaynak tabakası gibi hususlara bağlıdır.

Elektrot yarıçapı ve kaynak yapılan parçanın kalınlığı arasındaki ilişki							
Parça Kalınlığı (mm)	2	3	4~5	6~12	> 13		
Elektrot yarıçapı (mm)	2	3,2	3,2~4	4~5	4~6		
Değişik elektrot yarıçapları için kaynak akım referansları							
Parça Kalınlığı (mm)	1,6	2,0	2,5	3,2	4,0	5,0	5,8
Kaynak akımı (A)	25~40	40~60	50~80	100~130	160~210	200~270	260~300
Elektrot yarıçapı kaynak akımının faktörü arasındaki ilişki							
Elektrot yarıçapı (mm)	1,6	2~2,5	3,2	4~6			
Faktör (K)	20~25	25~30	30~40	40~50			

Elektrot, kullanım kılavuzuna göre kurutulmalıdır bu sayede kaynak dikişi ve kaynak havuzunun hidrojenini azaltarak hava deliği ve soğuk kaynaktan kaçınılır.

Kaynak işleminde ark çok uzun olmamalıdır. Aksi takdirde stabil olmayan ark, sıçrıntı, yüzeysel nüfuziyet ve hava deliğine sebep olur. Eğer ark çok kısa ise elektrodun yapışma olasılığı artar.

MMA kaynaktaki ark uzunluğu genellikle 0,5~1,0 olur. Bazı elektrodun ark uzunluğu elektrodun yarıçapını aşmamalıdır. Kısa ark kaynağı seçmek daha iyidir. Rutil elektrodun ark uzunluğu elektrot yarıçapına eşittir.

17. ARK KAYNAĞI KUSURU VE ENGELLEME METODU

Sorun	Muhtemel Neden	Engelleme Metodu
Kaynak dikişi istenilen özellikte değil.	Kaynak açısı uygun değil. Kök alın ve montaj boşluğu eşit değil. Kaynak teknik parametreleri uygun değil. Kaynakçı hatası.	Uygun kaynak açısını ayarlayınız. Kök alın ve montaj boşluğunu eşitleyiniz. Uygun teknik parametreleri ayarlayınız.
Dolgu eksikliği.	Aşırı akım. Ark uzunluğu çok fazla. Elektrot açısı yanlış.	Uygun kaynak akımı ve hızını seçiniz. Ark uzunluğunu fazla bırakmayınız. Uygun elektrot açısı ile kaynak yapınız.
Yetersiz nüfuziyet.	Kaynak açısı veya boşluğu çok küçük, kök alın çok büyük. Kaynak parametreleri uygun değildir. Kaynakçı hatası.	Kaynak açısı ve boşluğunu kök alın büyüklüğüne uygun seçiniz. Kaynak akım ve hızını uygun seçiniz.
Yetersiz birleşme.	Kaynak termal girişi çok düşük. Ark yönü yetersiz. Kaynak yüzeyinde pas ve kir olabilir. Katmanlar arasındaki cüruf temiz olmayabilir.	Doğru kaynak parametreleri seçiniz. Katmanlar arasını temizleyiniz.

17.ARK KAYNAĞI KUSURU VE ENGELLEME METODU (Devamı)

Sorun	Muhtemel Neden	Engelleme Metodu
Dolgu fazlalığı	Kaynak havuzunun sıcaklığı fazla olabilir. Sıvı metal yavaş donuyor.	Değişik kaynak pozisyonlarına göre doğru parametreleri seçiniz. Kaynak havuzu büyüklüğünü kontrol ediniz.
Krater	Krater süresi kısa sürüyor olabilir. İnce parça için aşırı akım uygulanıyordur.	Kraterde elektrot kısa süre tutulmalıdır.
Hava kabarcığı	Kaynak yapılan yüzey temiz değildir. Elektrot kuru olmayabilir. Kaynakta düşük akım veya yüksek hız olabilir. Ark çok uzun olabilir, kaynak havuzu koruması yetersiz olabilir. Yüksek akım elektrot tabakasını düşürüp korumayı yitirebilir.	Kaynak yüzeyini temizleyiniz. Kullanım kılavuzuna göre elektrodu kurutunuz. Doğru parametre ile kaynak yapınız. Kısa ark işlemi uygulayın. Sahadaki kaynak işlemi rüzgar korumalı olmalıdır. Uygun olmayan elektrot kullanmayınız.
Sıcak çatlak	Katılma sürecinde iç kristal ayrışma meydana gelir. Aynı zamanda kaynak işlem stresinden dolayı çatlak oluşabilir.	Maddenin yapısını ayarlayınız. Bazik elektrot kullanınız.

18. ARIZA BULMA ve GİDERME

No	ARIZA	NEDENLERİ	ÇÖZÜMÜ
1	Makine çalıştırıldığında Gösterge ışığı yanmıyor, fan çalışmıyor, hiç bir çıkış yok.	1. Güç anahtarı arızalıdır 2. Elektrik şebekesinde elektrik yoktur 3. Güç besleme kablosu çıkmıştır veya kopmuştur 4. Güç transformatörünün giriş ve çıkış kablosu arasında kötü temas mevcuttur veya güç transformatörü arızalıdır 5. Sigorta FA1 arızalıdır	1. Güç anahtarını ve fanı kontrol edin 2. Elektrik şebekesindeki güç beslemesini kontrol edin 3. Güç beslemesi kablosunun bağlantısını kontrol edin 4. Güç transformatörünün giriş ve çıkış kablosunu kontrol edin veya güç transformatörünü değiştirin 5. FA1 Sigortasını değiştirin
2	Dijital gösterge metre ışığı yanıyor fakat LED üzerindeki koruma yanmıyor, ve çıkış yok	1. Çıkış kabloları sağlamca bağlanmamıştır 2. Ana kontrol kartı arızalıdır	1. Bağlantıyı kontrol edin ve bağlayın 2. Kontrol edin ve değiştirin
3	Kumanda panosu üzerindeki devre kesici kaynak esnasında açıyor	1. Aşağıdaki cihazlar arızalıdır: IGBT, çıkış diyotu, giriş redresör köprüsü, vs.	1. Kontrol edin ve değiştirin
4	Kaynak akımı kararlı değil veya ayarlanamıyor	1. Kaynak akımı ayarlama potansiyometresi arızalıdır 2. Ana kontrol kartı arızalıdır 3. Kaynak makinesinde kötü bağlantı vardır	1. Kontrol edin ve değiştirin
5	Fan çalışmıyor	1. İnvörtör çalışmıyordur 2. Fan güç devresi arızalıdır 3. Fan arızalıdır	1. Tamir edin ve değiştirin
6	Varistör arızalıdır	1. Çok fazla voltaj değişimi 2. Jeneratör güç beslemesi kararsızdır 3. 380V veya daha yüksek güce bağlayın	1. Güç voltajını test edin 2. Jeneratörü kararlı güç beslemesi ile değiştirin 3. 230 V güç beslemesine adapte edin
7	Koruma LED' i yanıyor	1. Fan çalışmıyor 2. Görev çevrimi çok büyüktür 3. Sıcaklık rölesi arızalıdır	1. Tamir edin veya değiştirin 2. İsim plakasında işaretli olan görev çevrimini kullanın 3. Değiştirin

19. MAKİNE BAKIM

Kaynak makinesinin yüksek verim ve güvenle çalışmasını sağlamak için periyodik bakım işlemlerinin düzenli olarak yapılması gerekmektedir. Kullanıcının bakım yöntemlerini anlaması, kaynak makinesini iyi tanınması, basit kontrol ve güvenlik uygulamalarını kendi başlarına yapabilmesi, hata oranlarını en aza indirerek makine servis ömrünü uzatmaya özen göstermesi gerekmektedir. Periyodik bakımla ilgili detaylı bilgiler aşağıdaki tabloda belirtilmiştir.

Uyarı: Bakım işlemi sırasında kaynak makinesinin şebeke ile olan bağlantısı mutlaka kesilmelidir. Bakım işlemi yetkili ve konusunda uzman kişiler tarafından yapılmalıdır.

19.1.GÜNLÜK BAKIM

- Makinenin ön panelinde bulunan kaynak akımı ayar düğmesi ve arka panelinde bulunan açma-kapama anahtarının yerlerinde ve çalışır durumda olduğundan emin olunuz.
- Akım ayar düğmesi düzgün monte edilmemiş ve açma-kapama anahtarı yerinden oynamış ve rahat çalışmıyorsa yetkili servise başvurunuz.
- Çalıştırdıktan sonra makinede titreme, ısıklık sesi ya da garip bir koku olup olmadığını kontrol ediniz. Eğer herhangi bir sorun varsa sorunun kaynağını bulmaya çalışın, çevreden kaynaklanan bir problem varsa ortadan kaldırın, sorun eğer makineden kaynaklanıyorsa müdahale etmeyin ve şebeke ile bağlantısını kestikten sonra yetkili servise başvurunuz.
- Makinenin panelindeki ledlerin bozuk olup olmadığını kontrol ediniz. Eğer bozursa yenisi ile değiştiriniz.
- Kaynak akımının ayarlanan akım değeri ile uyumlu olduğundan emin olunuz. Eğer farklılık varsa normal kaynak işlemini etkileyeceğinden gerekli ayarlamayı yapınız.

19.1.GÜNLÜK BAKIM (Devamı)

- Soğutma fanının hasarlı olmadığından ve normal bir şekilde döndüğünden emin olunuz. Makine aşırı derecede ısıdıktan sonra eğer fan devreye girmiyorsa fanın bloke olup olmadığını kontrol ediniz. Eğer fan hasarlı ise yetkili servise başvurunuz.
- Kaynak bağlantılarının gevşek ya da aşırı derecede ısınmış olup olmadığını kontrol ediniz. Eğer aşırı ısınma ya da gevşeme varsa bağlantıları sıkınız veya yetkili servise başvurunuz.
- Akım kablosunun hasar görüp görmediğini kontrol ediniz. Eğer hasar görmüşse hasarlı bölümü uygun bir malzeme ile sararak yalıtın ya da kabloyu yenisi ile değiştiriniz.

19.2.AYLIK BAKIM

- Kuru hava kompresörü kullanarak makinenin içini zamanla biriken tozlardan temizleyiniz. Küçük parçaları korumak için, temizlik sırasında kullanılan havanın basıncına dikkat ediniz.
- Makinenin üzerindeki vidaları kontrol ediniz, eğer gevşeklik varsa sıkınız. Eksik vida varsa yerine mutlaka yenisini takınız. Paslı vidaları yenisi ile değiştiriniz.

19.3.ÜÇ AYLIK BAKIM

- Makinenin verdiği gerçek akım değerinin potansiyometre ile ayarlanan akım değeri ile aynı olduğunu kontrol ediniz. Gerçek akım değeri pens-ampmetre ile ölçülür.

YILLIK BAKIM

- Ana devre, PCB ve gövde üzerindeki izolasyon empedansını ölçünüz. Ölçüm değeri eğer 1 MΩ'un altındaysa hasar var demektir. Bu durumda yetkili servise başvurunuz.
- Topraklamanın devamlılığını test ediniz. Bu testi kendiniz yapmayınız. Yetkili servise başvurunuz.

20. DEPOLAMA VE TAŞIMA

- Kaynak makinesi, -10°C ile +40°C arasında sıcaklıkta en fazla % 70 nem oranına sahip kapalı odalarda depolanmalıdır.
- Odada yakıcı, iletken toz veya başka çevre unsurları bulunmamalıdır.
- Kaynak makinelerinin uygun şekilde saklanması tavsiye edilir.
- Uzun mesafeli nakliyelerde, kaynak makinesi, mekanik hasarlara karşı korunacak şekilde ambalajlanmalıdır.

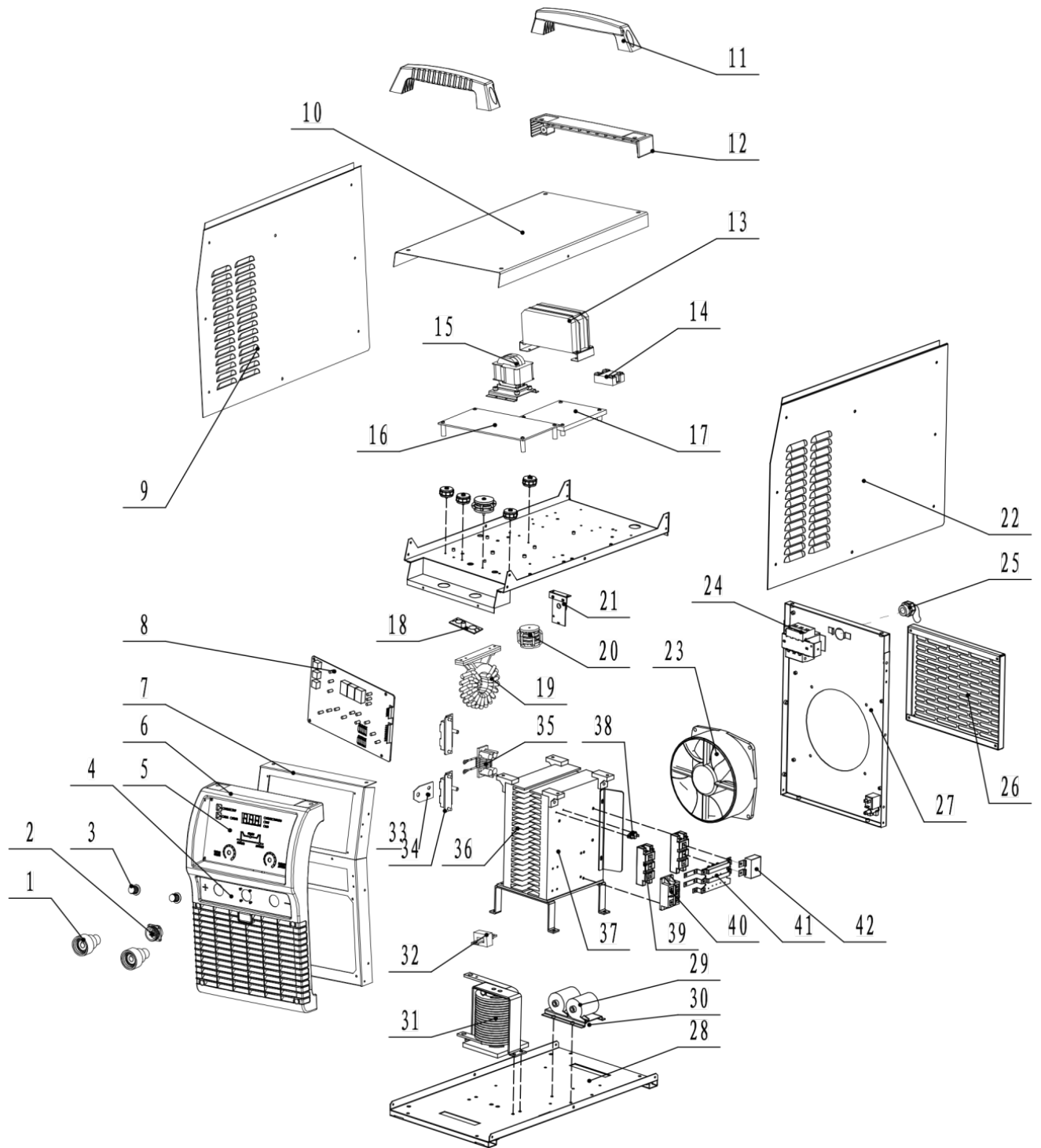
YETKİLİ TEKNİK SERVİSLER

1	FROSER KAYNAK - 1220001330 ADRES: İKİTELLİ O.S.B. DEMİRCİLER SAN.SİT. C1. BLOK NO:198 BAŞAKŞEHİR/İSTANBUL TEL: 0(212)549 50 70 / CEP : 0(530)783 67 97 EMRE AYAR MAIL: info@froser.com.tr	İSTANBUL AVRUPA
2	TEKBEN KAYNAK - 1210000027 ADRES: DOLAPDERE SAN. SİT. 2. ADA NO:20 İKİTELLİ/İSTANBUL TEL: 0(212)549 57 91 / 0(533)685 14 64 VEYSİ POLAT / 0(542)673 02 81 GÖKHAN KAHRAMAN MAIL: tekbenkaynak@hotmail.com	İSTANBUL AVRUPA
3	KAAN TEKNİK KAYNAK - 1210000099 ADRES: İKİTELLİ OSB MAH.SEFAKÖY 3. BLOK SK. SEFEKÖY SAN. 3. BLOK NO:12 İKİTELLİ/İSTANBUL TEL: 0(212)671 48 53 / 0(530)051 99 37 MUSTAFA CORUT MAIL: mustafa_corut@hotmail.com	İSTANBUL AVRUPA
4	GELİŞİM KAYNAK TEKNİĞİ - 1220001402 ADRES: H. RIFAT PAŞA MAH. YÜZER HAVUZ SK. KAT:4 PERPA TİC. MRKZ. B BLOK OKMEYDANI/İSTANBUL TEL: 0212 221 29 34 MAIL:	İSTANBUL AVRUPA
5	ENES KAYNAK TEKNİK - 1220008040 ADRES: İKİTELLİ O.S.B. AYKOSAN SANAYİ SİTESİ ÇARŞI BLOK 7. GİRİŞ NO:279 BAŞAKŞEHİR/İSTANBUL TEL: 0(212)671 91 16 / 0(536)369 53 78 NİYAZI ÖZÜÇAK MAIL: niyozucak@gmail.com	İSTANBUL AVRUPA
6	ESKİCİ KAYNAK - 1220008340 ADRES: AYDINLI MAH. MELODİ SOK. NO:2/43 TUZLA/İSTANBUL TEL: 02165934846 / 05305931407 Doğan Bey - 0530 918 79 26 Hatice Hn. MAIL: Eskici KAYNAK <eskici.kaynak@gmail.com>	İSTANBUL ANADOLU
7	PRİZMA TEKNİK HIRDAVAT - 1210000059 ADRES: MESCİT MAHALLESİ.DEMOKRASI CAD. NO:3 BİRİMES SAN. SİTESİ B9 BLOK NO:25/26 TUZLA/İSTANBUL TEL: 0216 394 06 38 MAIL: Prizma Teknik Hirdavat <prizma@prizmahirdavat.com.tr>	İSTANBUL ANADOLU
8	GÖRSEL KAYNAK TEKNİĞİ - 1210000047 ADRES: ESKİ YAKACIK CAD.NO:37/A. KARTAL/İSTANBUL TEL: 0216 330 14 00 MAIL: Görsel Kaynak Tekniği <info@gorsel.kaynak.com>	İSTANBUL ANADOLU
9	POYRAZ KAYNAK - 1220007391 ADRES: HÜRRİYET MAH. 9. SOK. NO:18 ALTINOVA ÇAVUŞÇIFTLİĞİ KÖYÜ ALTINOVA/YALOVA TEL: 05434807278 MAIL: Poyraz Kaynak <poyrazkaynakhirdavat@gmail.com>	YALOVA
10	ÇAĞRI KAYNAK - 1220007391 ADRES: CUMHURİYET MAH. PAZAR YOLU CAD. NO: 44 İÇ KAPI NO: 12 ALTINOVA/YALOVA TEL: 0507 905 1595 MAIL: haşim çağrı <cagrikaynak77@gmail.com>	YALOVA
11	KAYNAK MERKEZİ - 1210000049 ADRES: NİLÜFER TİCARET MERKEZİ 64.SOK.NO:2 TEL: 0224 443 23 74 MAIL: kaynak merkezi satış <satis@kaynakmerkezi.com.tr>	BURSA
12	ELKAYSAN KAYNAK MAKİNELERİ - 1210000016 ADRES: ALAADDİNBEY MH.ÇİFTLİK CD. MESE-6 İŞMERKEZİ NO:5/K... TEL: 0224 251 14 89 MAIL: Elkaysan <info@elkaysan.com>	BURSA
13	TEKNİK KAYNAK ADRES: PAŞA ALANI MAH. CUMHURİYET CAD. NO:229 C İÇ KAPI NO:3 TEL: 0545 595 42 07 GÜLTEKİN ÇETİN MAIL: teknikkaynak10@gmail.com	BALIKESİR
14	MERİÇ HIRDAVAT ADRES: Yeşiltepe Mahallesi Modern Sanayi Sitesi 8035. Sokak No: 15 – 17 Erenler / SAKARYA MAIL: satis@hirdavatburda.com CEP: 0541 335 53 70 Tel:0264 276 18 19	SAKARYA
15	ERTUŒC MAKİNE ADRES: SAN. MAH. FIRAT.SOK.NO:14/3 KÖRFEZ SAN.SAN.SİT.KUZEY KAPI KARŞISI TEL: 0262 335 35 93 - 0532 567 06 49 FAX:0262 335 35 93 MAIL:ertuncmakina@hotmail.com	KOCAELİ
16	YETİŞKUL MAKİNE ADRES: TEKSAN SAN.SİT. E-3 BLOK NO:24 ESKİŞEHİR TEL: 0222 228 03 43 - 532 204 16 66 ENDER YETİŞKUL FAX:0222 228 03 43 MAIL: yetiskulmakina@hotmail.com	ESKİŞEHİR,KÜTAHYA,BİLECİK
17	ÖZTÜRK KAYNAK ADRES: DURAK MAH.KUNT SOK.NO:2/A TEL: 0276 204 00 20 MAIL: Yusuforturk094@gmail.com	UŞAK
18	ZARİF KAYNAK ADRES: YENİ SAN.SİT.2 BLOK NO:49 İSPARTA TEL: 0246 218 91 96 - FAX:0242 227 94 10 MAIL:zarif_kaynak@hotmail.com	İSPARTA,BURDUR
19	YILDIZ TEKNİK MAKİNA ADRES: SÜMER MAH. 27. SOK. NO:39/1 TEL: 0258 268 94 62 / 0507 049 22 66 MUHAMMET ÇIRAK MAIL: yilidziteknikmakina@hotmail.com	DENİZLİ

	<u>DELTA KAYNAK MAKİNA</u>	
20	ADRES: 1. SANAYİ SİTESİ 163 SOKAK NO:29 MERKEZEFENDİ / DENİZLİ TEL: 0258 261 20 07 0541 553 05 95 MAIL: deltakay-mak@outlook.com	DENİZLİ
	<u>AYHAN TEKNİK</u>	
21	ADRES: SÜMER MAHALLESİ 3.SANAYİ SİTESİ 25. CADDE NO:101 MERKEZEFENDİ / DENİZLİ TEL: 0258 251 78 16 0535 281 60 50 MAIL: ayhanteknikservis@hotmail.com	DENİZLİ
	<u>CEREN MAKİNE</u>	
22	ADRES: Egemenlik mah. KEMALPAŞA CAD. 153. SOK. NO:3 ERİM SİTESİ İŞİKKENT TEL: 0232 436 36 78 - 0532 200 70 00-0532 241 95 66-0530 404 49 24 MAIL: engin@cerenmakina.com	İZMİR
	<u>İZTEK KAYNAK</u>	
23	ADRES: Rafet Paşa Mah. 5176 Sok. No: 9/a Bornova/İZMİR TEL: ADEM BULUT:0533 508 20 92 - BEKİR SERBEST = 0530 992 54 85 MAIL: iztekkaynak@gmail.com	İZMİR
	<u>ÇELİK KAYNAK</u>	
24	ADRES: 1. SAN. SİTESİ 2824 SOK. NO:27/B CARFI İŞ MERKEZİ., Konak/İZMİR TEL: 0232 433 44 94 GSM : 0541 253 53 50 Yusuf ÇELİK MAIL: torc_35@hotmail.com	İZMİR
	<u>SATAP KAYNAK</u>	
25	ADRES: MRK 4155 SOK NO:39/A KONAK/İZMİR TEL: 0(232) 254 49 73 MAIL: satapaynak@hotmail.com	İZMİR
	<u>AYAZ TEKNİK</u>	
26	ADRES:ATATÜRK SANAYİ SİTESİ 7 EYLÜL MAHALLESİ 5554 SOKAK NO:61 TORBALI/İZMİR TEL: 0(554) 335 06 75 Eyyas AVCI MAIL: ayazteknikmakina@gmail.com	İZMİR
	<u>MTS KAYNAK</u>	
27	ADRES: EMİN İŞ HANI 1203 SK. NO:8/C.. TEL: Belgin <belgin@mtskaynak.com> MAIL: 0232 459 44 32	İZMİR
	<u>ÖZDEMİR MAKİNE</u>	
28	ADRES: ZEYBEK MAH. 1521 SOK. NO: 31/7 EFELER/AYDIN TEL: 0546 453 78 12 MAIL: info@ozdemirmakina.net	AYDIN
	<u>MANİŞA ENDÜSTRİ</u>	
29	ADRES: 75. YIL MAH. KESS 5307 SOKAK. NO:113/A TEL: (0236) 233 76 23 - (0545) 831 32 96 MAIL:	MANİŞA
	<u>KEYVAN TEKNİK SERVİS</u>	
30	ADRES: İVEDİK ORG.SAN.1438.SOK. NO:24 OSTİM ANKARA TEL: 0312 395 65 17 - 0533 529 63 57 MAIL: keyvanteknik@hotmail.com	ANKARA
	<u>BİLİM ELEKTRİK</u>	
31	ADRES: 1. SOK. ARMAĞAN PASAJI NO:1023/18 OSTİM / ANKARA TEL: 0312 385 30 41 MAIL: bilimelektrik.50@gmail.com	ANKARA
	<u>ESER TEKNİK SERVİS SAN. TİC. LTD. ŞTİ.</u>	
32	ADRES: TURGUT ÖZAL MAH. 1953 CAD. NO:22/D ASTOR İŞ MERKEZİ YENİ MAHALLE/ANKARA TEL: 312 354 02 06 MAIL:	ANKARA
	<u>DESTEK KAYNAK</u>	
33	ADRES: OSTİM OSB 1246 CADDE NO:18 ANKARA TEL: 0312 354 81 81 MAIL:	ANKARA
	<u>ÇAĞ TEKNİK MAKİNA</u>	
34	ADRES: TAŞYAKA MAH. 261. SOK. NO:13 FETHİYE TEL: 0532 795 80 35 MAIL: cagteknikmakina@hotmail.com - yusuftesbas@hotmail.com	MUĞLA
	<u>YENİ ÖZTAŞ TIBBİ GAZLAR</u>	
35	ADRES: SANAYİ MAH. 3223 SK. (35. BLOK) NO:1/1 Isparta Merkez TEL: 0246 223 39 81 MAIL: yeniozta@gmail.com	İSPARTA
	<u>EBİNC MAKİNA İNŞAAT TEMİZLİK</u>	
36	ADRES: SEYRANTEPE MAH. SANAYİ SİTESİ 26 SK. OTO SANAYİ SİTESİ NO:5 İÇ KAPI NO:6 TUŞBA/VAN TEL: ebincmakina@hotmail.com MAIL: 5323066738/5396581434 ADEM BEY: 0542 897 11 94	VAN
	<u>OMSER TEKNİK DESTEK</u>	
37	ADRES: YEŞİLOBA MAH. 46023 SOKAK NO:11/A SEYHAN / ADANA TEL: 0322 428 92 23 428 92 94 - 428 92 23 cep: 0532 260 96 53 fax:0322 428 92 22 MAIL: servis@omser.com.tr murat@omser.com.tr	ADANA MERSİN HATAY OSMANIYE
	<u>MAKSAN BOBİNAJ</u>	
38	ADRES: ATATÜRK SAN.SİT.11.BLOK NO:6 DIYARBAKIR TEL: 0412 237 68 47 - 0533 777 57 04 FAX:0412 238 31 69 MAIL: maksanbobinaj@hotmail.com	DİYARBAKIRBATMANMUŞ
	<u>YILDIZ ELEKTRİK</u>	
39	ADRES: F.ÇAKMAK MAH.HÜDAİ CADESİ 10563.SOK.NO:46 KARATAY/KONYA TEL: kaynakci_omer@hotmail.com MAIL: 0332 233 37 52 - 0533 355 22 11 FAX:0533 233 37 52	KONYA

	<u>KOÇ MAKİNE</u>	
40	ADRES: FATİH MAH. BOZKÖY SOK. NO:29 İÇ KAPI NO:1 SELÇUKLU/KONYA TEL: SADRETTİN KOÇ : 0(332) 233 47 72 MAIL: kocmakine@hotmail.com	KONYA
	<u>OFLAZ KAYNAK - FARUK OFLAZ</u>	
41	ADRES: FEVZİ ÇAKMAK MAH.10642.SK.NO:73 D:1 TEL :05396484545 MAIL :info@oflazkaynak.com	KONYA
	<u>AKTİF ELEKTRİK BOBİNAJ - MUSTAFA BAŞEV</u>	
42	ADRES: HAMİDİYE MAH. 737. SOK. A BLOK NO:32 TEL :0(554)847 90 66 MAIL:0(554)847 90 66	KARAMAN
	<u>ÇALIKOĞLU BOBİNAJ ÜRÜNLERİ</u>	
43	ADRES: SANAYİ MAHALLESİ 60031 NOLU CAD NO 1 ŞEHİTKAMİL/GAZİANTEP TEL: 0532 297 19 27 Hakan Usta MAIL: calikoglubobinaj@hotmail.com	GAZİANTEP
	<u>ÇALIŞKAN BOBİNAJ - MURAT KESKİN</u>	
44	ADRES: YENİ MAH. YÜRTSEVER CAD. NO:52 KAPI NO:52 TEL: 0362 228 12 14 / 0535 766 77 38 MAIL: caliskanbobinaj@hotmail.com	SAMSUN
	<u>ADEM ALTUNKESER - EMEK BOBİNAJ</u>	
45	ADRES: MİMARŞINAN MAH. ÇORUM SAN. SİTESİ. 15. CAD NO:5 C TEL:0364 234 68 84 MAIL: emekbobinaj@hotmail.com	ÇORUM
	<u>TEKNİK ELEKTRİK BOBİNAJ</u>	
46	ADRES: SANAYİ MAH. DEĞİRMEN SOKAK 25 / TRABZON TEL: davut.kol@hotmail.com MAIL: 0462 325 52 26 -0543 763 19 50 FAX:	TRABZON RİZE ARTVİN GİRESUN
	<u>SAHİN BOBİNAJ VE MAKİNE</u>	
47	ADRES: İstiklal caddesi no:154 BİGA-ÇANAKKALE TEL: 0286 316 11 71 –0532 678 81 93 MAIL:	ÇANAKKALE
	<u>MERT BOBİNAJ</u>	
48	ADRES: Sanayi Sitesi 11. Sok. no:38 Elaziğ TEL: 0424 224 24 37 – 0532 684 04 23 FAX: MAIL: cahit.cakir23@gmail.com	ELAZIĞ
	<u>ADS METAL MAKİNA</u>	
49	ADRES: Çavuşoğlu Mah. Hancılar Sk. No:6 Yeşilyurt/Malatya TEL:0(422)336 15 15 Burak Bey : 0542 849 19 64 MAIL:	MALATYA
	<u>TOLGA MAKİNE</u>	
50	ADRES: 1.Lalapaşa Mahallesi Cennet Çeşme Sokak Yaşam Apt. No:6/E Yakutiye ERZURUM TEL: 0442 235 63 64 CEP:0538 578 63 64 MAIL: tolgamakine@hotmail.com	ERZURUM
	<u>ADIGÜZEL</u>	
51	ADRES: Anbar mahallesi demirciler sitesi 26.cadde No.67 melikgazi Kayseri TEL: 0537 631 16 75 TEL:0352 311 56 75 MAIL:hayati_adiguzel@hotmail.com	KAYSERİ
	<u>FAZ MAKİNA BOBİNAJ</u>	
52	ADRES: Cumhuriyet Mahallesi Sanayi Sitesi 680. Sokak No:91 Muratpaşa /ANTALYA TEL:0532 524 14 87 Tel:0242 346 58 76 MAIL: info@fzmakina.com.t	ANTALYA
	<u>ÜSTÜN BOBİNAJ</u>	
53	ADRES: Orhangazi Mah. Elbistan San. Sit. 15. Blok Elbistan, Kahramanmaraş TEL:0344 413 64 93 MAIL:	KAHRAMANMARAŞ
	<u>ELECTRO-CENTER</u>	
54	ADRES: Bahçelievler mah. Trabzon cad. Hasel apt altı No: 116/5 Dulkadiroğlu – K.MARAŞ TEL: 0 344 236 00 96 –0 532 782 22 30 FAX:0 344 236 01 45 MAIL: electro-center@hotmail.com	KAHRAMANMARAŞ
	<u>AZGÜLER ELEKTRONİK</u>	
55	ADRES: Seyhinsin Mahallesi Bülent Ecevit Bulvarı No:210-212 Çorlu/TEKİRDAĞ TEL: 0(282)999 17 11 / 0(534)516 34 43 “Arda AZGÜLER” MAIL:azgulerelektronik@gmail.com	TEKİRDAĞ

Power ARC 400 C



NO.	ÜRÜN TANIMI	ÜRETİCİ KODU	ADET	SAP KODU
1	Quick socket	740002-00026	2	6064200139
2	Control socket	740001-00030	1	-
3	Knob	730031-00137	2	6064200156
4	Output socket mounting plate	766003-02400	1	-
5	Control panel sticker	771001-01103	1	6064200185
6	Plastic front panel	262005-01040	1	6064200448
7	Front panel	262035-01039	1	-
8	Display board	220503-00018	1	6064000417
9	Left side panel	262017-00602	1	6064200452
10	Top cover	262029-00476	1	6064200454
11	Handle	766003-02388	2	6064200532
12	Plastic back edging	766003-02389	1	6064200461
13	Filter	752004-00017	1	6064000421
14	solid state relay	715004-00014	1	6064100394
15	Power Transformers	763001-00035	1	6064100197
16	Main control board	210580-00140	1	6064000222
17	Driver board	210310-00020	1	6064000204
18	Rack Capacitor Board	220293-00009	1	6064000468
19	Main transformer	220629-00020	1	-
20	Resonant inductance	220521-00007	1	6064100179
21	Current Transformer	220149-00016	1	6064100198
22	Right side panel	262023-00586	1	6064200453
23	Fan	746001-00010	1	6064100552

24	Circuit breaker	745011-00021	1	6064200438
25	Waterproof cable clamp	773002-00009	1	-
26	Fan cover	766003-02403	1	6064200462
27	Back panel	262011-00739	1	-
28	Bottom plate	263065-00067	1	
29	Polypropylene capacitor	722001-00070	2	6064100163
30	Input capacitor bracket	766002-00104	1	6064100192
31	Output reactor	763004-00041	1	6064100194
32	current sensor	753001-00064	1	-
33	Positive connection plate	766003-00399	1	-
34	Fast recovery diode module	735006-00029	1	6064100173
35	Exchange current inductance	220281-00008	1	6064100227
36	Output diode radiator	264011-00121	1	-
37	IGBT radiator	264005-00028	1	-
38	Temperature relay	745008-00006	1	6064100172
39	IGBTmodule	735007-00046	2	6064100213
40	Three-phase rectifier module	735005-00002	1	6064100220
41	IGBT protection board	220005-00164	1	6064000413
42	Polypropylene capacitor	722001-00067	1	6064100169

22. GARANTİ ŞARTLARI

i. Garanti süresi, kaynak makinesinin teslim tarihinden itibaren başlar ve 2 yıldır.

Kaynak makinesinin garanti süresi içerisinde arızalanması durumunda tamirde geçen süre garanti süresine eklenir. Kaynak makinesinin tamir süresi en fazla 20 iş günüdür. Bu süre, kaynak makinesinin servis istasyonuna, servis istasyonunun olmaması durumunda sırası ile kaynak makinesinin satıcısı, bayiisi, acentesi, temsilciliği, ithalatçısı veya imalatçısından birine teslim edildiği tarihten itibaren başlar.

Kaynak makinesinin garanti süresi içerisinde gerek malzeme ve işçilik, gerek montaj hatalarından dolayı arızalanması halinde, işçilik masrafı, değiştirilen parça bedeli ya da başka herhangi bir ad altında hiçbir ücret talep edilmeksizin tamiri yapılacaktır.

ii. Kaynak makinesinin; teslim tarihinden itibaren garanti süresi içinde kalmak kaydı ile iki yıl içerisinde, aynı arızayı üçten fazla tekrarlaması veya farklı arızaların beşten fazla ortaya çıkması sonucu, maldan yararlanamamanın süreklilik kazanması, tamir için gereken azami sürenin aşılması, servis istasyonunun mevcut olmaması halinde sırası ile satıcı, bayii, acentesi, temsilciliği, ithalatçısı veya imalatçısından birinin düzenleyeceği raporla, arızasının tamirinin mümkün bulunmadığı belirlenmesi durumlarında, ücretsiz olarak değiştirme işlemi yapılacaktır.

iii. Kaynak makinesinin kullanma kılavuzunda yer alan hususlara aykırı kullanılmasından kaynaklanan arızalar garanti kapsamı dışındadır.

iv. Garanti Belgesi ile ilgili olarak çıkabilecek sorunlar için Bilim, Sanayi ve Teknoloji Bakanlığı, Tüketicinin ve Rekabetin Korunması Genel Müdürlüğü'ne başvurulabilir. GEDİK KAYNAK SAN. TİC. A.Ş.'nin verdiği garanti, münhasıran ürettiği makinelerin yapımında kullanılan parçaların malzeme ve işçilik kusurunun GEDİK KAYNAK SAN. TİC. A.Ş. tarafından da kabul edilecek teknik bir heyetçe tespit edilmesi halinde söz konusudur. Söz konusu garanti, kullanım esnasında sarf edilen malzemeleri (şase ve kaynak penseleri, kontak meme, nozul, torc spirali, tel yollukları, tel sürme makarası, ampul, sigorta vb.) kapsamaz, bu sarf malzemeleri ile kaynak malzemeleri garanti kapsamı dışındadır.

v. Garanti kapsamındaki ürünlerde herhangi bir kusurun ortaya çıkması halinde müşteri veya kullanıcı derhal ve yazılı olarak GEDİK KAYNAK SAN. TİC. A.Ş.'ye arızalanan makinenin arızasını, makinenin adını, seri numarasını, fatura tarihini ve fatura eden firmanın adını bildirmek zorundadır. GEDİK KAYNAK SAN. TİC. A.Ş. kendisi için en uygun şekilde, ya kendi fabrikasında, ya müşterinin atölyesinde ya da yetkili satış sonrası servisin atölyesinde makinenin tamirini bedelsiz olarak yapar veya yaptırır. Müşterinin yukarıda belirtilen belgeleri göstermemesi halinde ilgili makinenin kendi deposundan çıktığı tarihi baz alarak 15 aylık bir süreyi garanti kapsamında sayar.

vi. GEDİK KAYNAK SAN. TİC. A.Ş.'nin yukarıda belirtilen, garanti kapsamındaki ürünlerin kusurlu olması halinde bedelsiz tamiri dışında, makinelerde meydana gelebilecek arızalar yüzünden oluşabilecek iş kaybı veya imalat kaybı gibi konularda herhangi bir sorumluluğu söz konusu değildir.

vii. Makinenin, kullanım kılavuzunda belirtilen ortamlara uygun olmayan bir ortamda çalıştırılması, uygun olmayan şartlarda depolanması, GEDİK KAYNAK SAN. TİC. A.Ş. markası, aksesuarı ve sarf malzemeleri dışında aksesuar ve sarf malzemeleri kullanılması ve makinenin müşteri tarafından tamir edilmeye çalışılması hallerinde GEDİK KAYNAK SAN. TİC. A.Ş.'nin garantisi geçersiz olacaktır.

GeKaMac®

Gedik Kaynak Makineleri KAYNAK MAKİNESİ GARANTİ BELGESİ

MAKİNE BİLGİLERİ

Makinenin Markası : GeKaMac®
Makine Modeli :
Makine Bandrol ve/veya
Seri No :

TÜKETİCİ BİLGİLERİ

Firma Bilgileri :
Yetkili Adı-Soyadı :
Telefon :
Makinenin Bulunduğu Adres :
Makinenin Bulunduğu İl : İlçe
Mail Adresi : @.....

İmza /Kaşe :

SERVİS BİLGİLERİ

Yetkili Servis Adı :
Kurulumu Yapan Ad-Soyadı :
Kurulum Tarihi :/...../.....
Garanti Başlangıç Tarihi :
Garanti Bitiş Tarihi :

İmza / Kaşe :

UYARI: İki kopya olarak hazırlanmış olan Garanti Belgesinin geçerli olabilmesi için her iki nüshanın da tarafınızca ve Yetkili Servis tarafından imzalanması gerekmektedir. Garanti belgesi imzalanmadan önce, her iki kopya üzerindeki makine seri numaralarının aynı olduğunu kontrol ediniz

www.gedikkaynak.com.tr

GeKaMac®

Gedik Kaynak Makineleri KAYNAK MAKİNESİ GARANTİ BELGESİ

MAKİNE BİLGİLERİ

Makinenin Markası : GeKaMac®
Makine Modeli :
Makine Bandrol ve/veya
Seri No :

TÜKETİCİ BİLGİLERİ

Firma Bilgileri :
Yetkili Adı-Soyadı :
Telefon :
Makinenin Bulunduğu Adres :
Makinenin Bulunduğu İl : İlçe :
Mail Adresi :@

İmza /Kaşe :

SERVİS BİLGİLERİ

Yetkili Servis Adı :
Kurulumu Yapan Ad-Soyadı :
Kurulum Tarihi : / /
Garanti Başlangıç Tarihi :
Garanti Bitiş Tarihi :

İmza / Kaşe :

UYARI: İki kopya olarak hazırlanmış olan Garanti Belgesinin geçerli olabilmesi için her iki nüshanın da tarafınızca ve Yetkili Servis tarafından imzalanması gerekmektedir. Garanti belgesi imzalanmadan önce, her iki kopya üzerindeki makine seri numaralarının aynı olduğunu kontrol ediniz.

www.gedikkaynak.com.tr

ÜRETİCİ

Üretici: Shandong Aotai Electric Co., LTD.

Üretici Adresi: 282 Bole Ave, High-tech Development Zone, Jinan, Shandong 250101, P.R. China

İletişim bilgileri:

Tel: +86-531-81921006

Fax: +86-531-88876665

İTHALATÇI

İthalatçı: Gedik Kaynak San ve Tic A.Ş.

İthalatçı Adresi: Ankara Cad No: 306 Seyhli 34906 Pendik, İstanbul/Türkiye

İletişim Bilgileri:

Tel: +90-216-3785000

Fax: +90-216 3782044

Power ARC Serisi



GeKaMac®



Gedik Kaynak _____ Ankara Caddesi
No : 306 Şeyhli 34906 Pendik, İstanbul / Türkiye
T +90 216 378 50 00 F +90 216 378 20 44
gedik@gedik.com.tr

MAYIS 2024 / REV 001